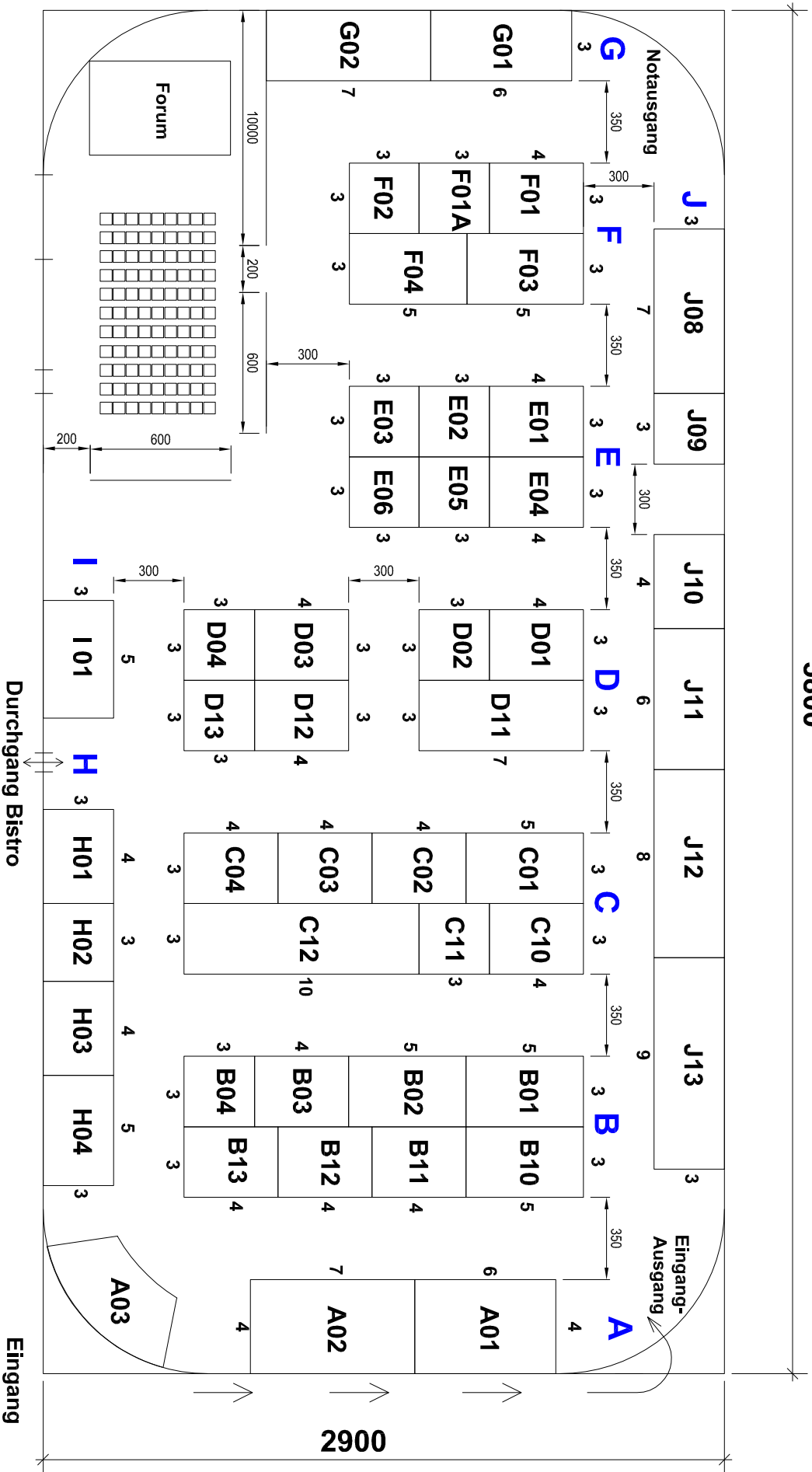


# 8. Bau + Energiemesse Regensburg

5800



Durchgang Bistro

Eingang

2900

**fair/land.** Manfred Beisohart

8. Bau + Energiemesse Regensburg 09.-10.04.2011

**Donauarena Trainingshalle**

Arch.: Peter Reibler

Arch.	11.05.10	
Beaufh.		
Beaufh.		
Beaufh.		
Beaufh.		
Beaufh.		
Beaufh.		
M 1:250		11.05.10

Vorläufiger Hallenplan  
Änderungen vorbehalten

Alle Umbenennungen sind ohne Gewähr.  
Sie behalten die Rechte an den Zeichnungen.